

Skwierz INSTAL

HEITZ EKO 3

3 GWARANCJA
LATA *



STALOWY KOCIOŁ NA PALIWA STAŁE Z AUTOMATYCZNYM PODAWANIEM PALIWA,
WĘGIEL EKO - GROSZEK
O MOCY 17 - 34 kW

DOKUMENTACJA TECHNICZNO - RUCHOWA



PODAJNIK



ecoMAX 910R

Wyposażenie:

SPIS TREŚCI

1. Wstęp.....	3
2. Charakterystyka kotła.....	4
2.1 Podstawowe wymiary kotła	7
2.2 Dane techniczne	8
3. Informacje dla użytkownika i instalatora.....	9
3.1 Rozruch kotła.....	9
3.2 Obsługa kotła.....	11
3.3 Konserwacja kotła	11
3.4 Warunki bezpiecznej eksploatacji kotła.....	13
4. Informacje dla instalatorów.....	13
4.1 Dobór mocy kotła	15
4.2 Usytuowanie kotła.....	15
4.3 Montaż kotła.....	16
4.4 Podłączenie do komina.....	16
4.5 Ustawienia automatyki – patrz instrukcja automatyki	17
4.6 Pierwsze uruchomienie kotła	17
5. Identyfikacja usterek i ich usuwanie	18
Schematy	19
Notatki	22
Warunki gwarancji	25
Karta gwarancyjna.....	26
Karta przeglądów	27
Karta urządzenia.....	28

1. WSTĘP

Przedsiębiorstwo **SKWIERCZ - INSTAL** dziękuje i gratuluje Państwu dokonanego wyboru urządzenia grzewczego **HEITZ** typu **EKO-3** z pośród szerokiej oferty wyrobów dostępnych na rynku. Oferowane przez nas produkty odznaczają się wysoką jakością i trwałością. Stosowane przez nas wysokogatunkowe surowce oraz nowoczesna technologia produkcji są gwarancją najwyższego komfortu użytkowania dostarczając tanie i niezawodne źródło ciepła. Aby satysfakcja państwa trwała jak najdłużej, zapraszamy do zapoznania się z niniejszą instrukcją i przestrzegania zawartych w niej porad.

Stworzony przez nas wielofunkcyjny kocioł **HEITZ EKO-3** przeznaczony jest do spalania węgla w postaci **EKO GROSZKU**

Kocioł **HEITZ EKO-3** jest stalowym, niskotemperaturowym kotłem wodnym przeznaczonym do ogrzewania obiektów o zapotrzebowaniu ciepła w granicach 17-34 kW i do współpracy z zasobnikowym podgrzewaczem wody użytkowej (c.w.u.).

Kocioł przystosowany jest do pracy ze zbiornikiem wyrównawczym otwartym (system otwarty) – wg normy PN-91/B-02413, oraz do pracy w układzie zamkniętym, po spełnieniu zaleceń zgodnych z PN-EN 12828 oraz P N - EN 303 – 5 wraz ze zmianami.

Maksymalna temperatura czynnika grzewczego w kotle - 85 °C

Minimalna temperatura czynnika na powrocie z instalacji - 50 °C

Specyfikacja dostawy:

- kocioł
- dokumentacja techniczno-ruchowa kotła wraz z gwarancjami i instrukcjami pozostałych elementów,
- zasobnik paliwa,
- podajnik ślimakowy z palnikiem retortowym,
- wentylator,
- automatyka kotła,
- elementy dodatkowe (skrobak, czyszczak).

BARDZO WAŻNE!

- Po zakupie sprawdzić stan kotła oraz zgodność dostawy ze specyfikacją,
- Podczas transportu należy chronić kocioł i jego podzespoły przed uszkodzeniem mechanicznym,
- Zapoznać się z niniejszą dokumentacją techniczno-ruchową, gdzie zawarte są informacje dla instalatora odnośnie montażu oraz dla użytkownika odnośnie użytkowania i bezpiecznej eksploatacji produktu,
- Niepodłączony przechowywać kocioł w suchym pomieszczeniu,
- Instalację kotła oraz jego podzespołów (automatyki, wentylatora) zlecić firmie instalatorskiej, która wykona prace zgodnie z zobowiązującymi przepisami i wytycznymi producenta,
- Okresowo konserwować kocioł (opisane w dalszej części dokumentacji),
- Wszelkie nieprawidłowości w pracy urządzenia należy zgłaszać do punktu handlowego lub wskazanego przez producenta serwisu technicznego,
- Stosować części zamienne tylko od producenta urządzenia.

2. CHARAKTERYSTYKA KOTŁA

Urządzenie, jakim jest **EKO 3** wykonane jest z wysokiej jakości stali spawalnej o grubości 6 mm i 3 mm. Komora paleniskowa i wszystkie elementy grzewcze wykonane zostały z blachy o grubości 6 mm, natomiast płaszcz wodny został wykonany z blachy o grubości 3 mm.

Budowa kotła jest prostą konstrukcją w skład, której wchodzi dwie podstawowe części oddzielone przegrodą wodną poziomą (5). W dolnej części kotła znajduje się komora paleniskowa (7) z palnikiem retortowym (10), w którym spala się paliwo, natomiast powyżej przegrody wodnej poziomej znajduje się część grzewcza, w skład której wchodzi: kolumna wodna (14), płaszcz wodny (13), oraz płomienica przechodząca w czopoch (4).

W górnej części kotła znajdują się drzwi przeznaczone do czyszczenia (16). Pod nimi w części środkowej - drzwi rewizyjne (17). Poniżej, w dolnej części kotła znajdują się drzwi popielnicowe (18), umożliwiające również dostęp do komory spalania palnika

Czyszczenie kotła odbywa się poprzez drzwi górne wyczystkowe, drzwi rewizyjne, oraz drzwi popielnicowe znajdujące się w dolnej części kotła.

Spalanie paliwa odbywa się w palniku retortowym, umieszczonym w komorze paleniska, skąd produkty spalania kierowane są do tylnej części komory, a następnie unosząc się ku górze opływają przegrodę wodną poziomą, aby następnie na nawrocie i wytrąceniu prędkości w przedniej części kotła kierować się do płomienicy – czopucha.

Dostarczanie paliwa do palnika odbywa się poprzez podajnik ślimakowy, łączący zasobnik paliwa z palnikiem za pomocą silnika elektrycznego, który poprzez przekładnię napędza ślimak. W palniku paliwo wypychane jest ku górze tworząc kopczyk żaru. Wraz z paliwem dostarczane jest powietrze, przez wentylator zamontowany w dolnej części podajnika, które przez układ dysz dostaje się do palnika i rozżarzonych cząstek węgla inicjując spalanie.

Podłączenie hydrauliczne kotła ułatwiają cztery króćce gwintowane zewnętrznie G 1 ½". Czopuch kotła będący przedłużeniem płomienicy wykonany jest z rury stalowej o średnicy 159 mm.



Parametry paliwa

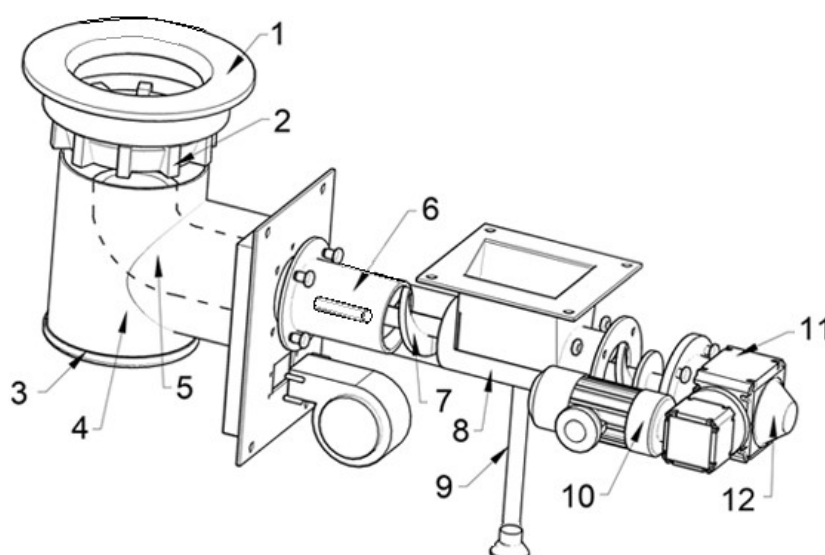
- **EKO GROSZEK – wartość opałowa 26000 MJ/kg,**
- **Granulacja 5 - 25 mm**
- **Typ 31 i 32 (o niewielkich zdolnościach koksowania)**
- **Zawartość popiołu ≤ 10 %**
- **Punkt płynięcia popiołu ≥ 1200 °C**
- **Wilgotność do 10 %,**



Widok na podajnik węgla

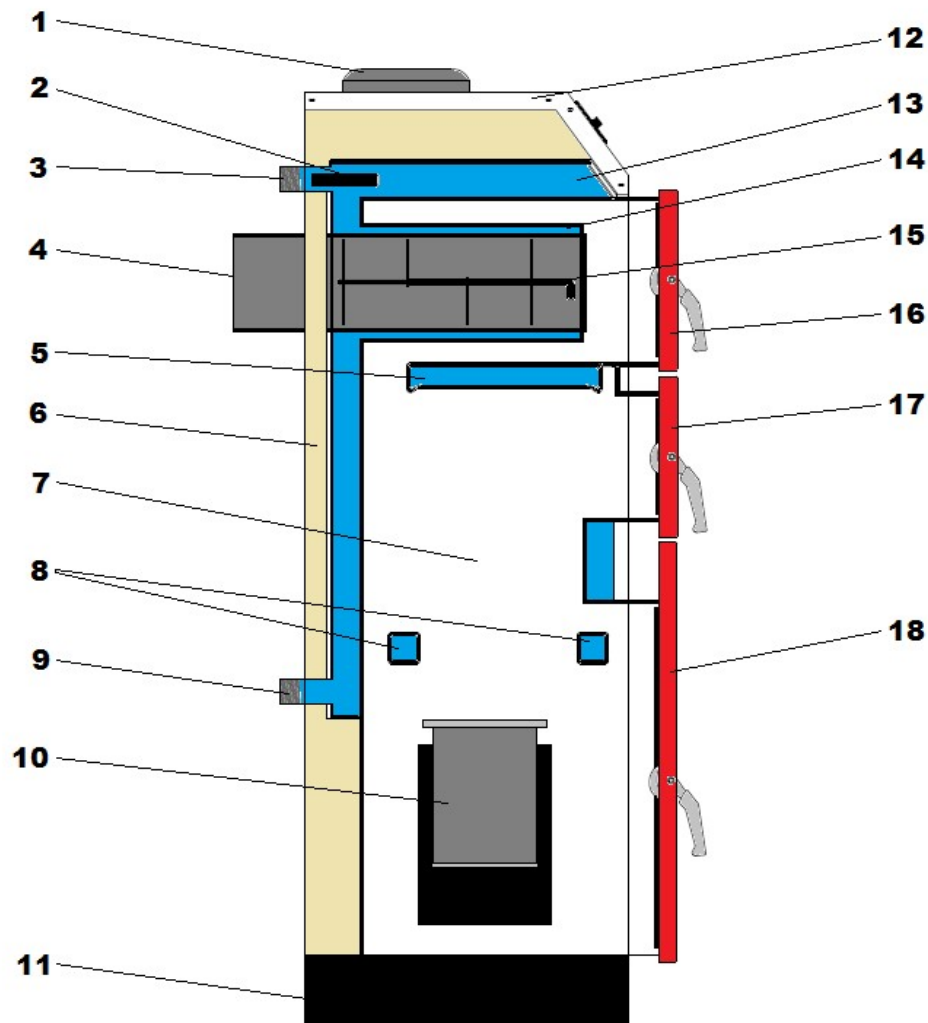
Podajnik jest przeznaczony do spalania określonego typu paliwa eko-groszku w kotłach grzewczych. Paliwo podawane jest bezpośrednio ze zbiornika opału na palenisko w kotle. Dzięki temu paliwo podawane jest systematycznie i równomiernie co wpływa na ekonomiczną pracę oraz wygodę użytkownika. Podawanie paliwa następuje za pośrednictwem ślimaka znajdującego się w rurze podajnika, na żeliwne palenisko w kotle, gdzie odbywa się proces spalania. Palenisko wyposażone jest w wianek zębaty oraz pierścień, które wykonane są z żeliwa ogniotrwałego gwarantującego długotrwałą i bezawaryjną pracę. Podajnik może przenosić paliwo takie jak ekogroszek o granulacji 5-25 mm. Podajnik napędzany jest przez motoreduktor wraz z silnikiem, gwarantujący wysoką wytrzymałość i bezawaryjną pracę przez wiele lat.

Zewnętrzne części reduktora (obudowa) jak również obudowa silnika wykonane są z aluminium. Reduktory napełniane są fabrycznie olejem syntetycznym, który nie wymaga wymiany przez cały czas eksploatacji. Reduktor połączony jest z podajnikiem ślimakowym za pośrednictwem sprzęgła, w którym rolę mechanizmu zabezpieczającego przed uszkodzeniem w razie zablokowania ślimaka pełni klin zabezpieczający (śruba M 5, z niepełnym gwintem, ocynkowana w klasie twardości 8.8). Stosowanie innych klinów zabezpieczających grozi uszkodzeniem motoreduktora lub silnika elektrycznego i powoduje **utrata gwarancji**.



- 1 - Talerz paleniska, 2 - Wianek paleniska, 3 - Pokrywa wyczystki komory powietrza, 4 - Komora powietrza, 5 - Kolano, 6 - Mufa czujnika temperatury podajnika, 7 - Ślimak, 8 - Rura podajnika, 9 - Podpórka podajnika, 10 - Silnik podajnika, 11 - Przekładnia, 12 - Osłona zawleczeni

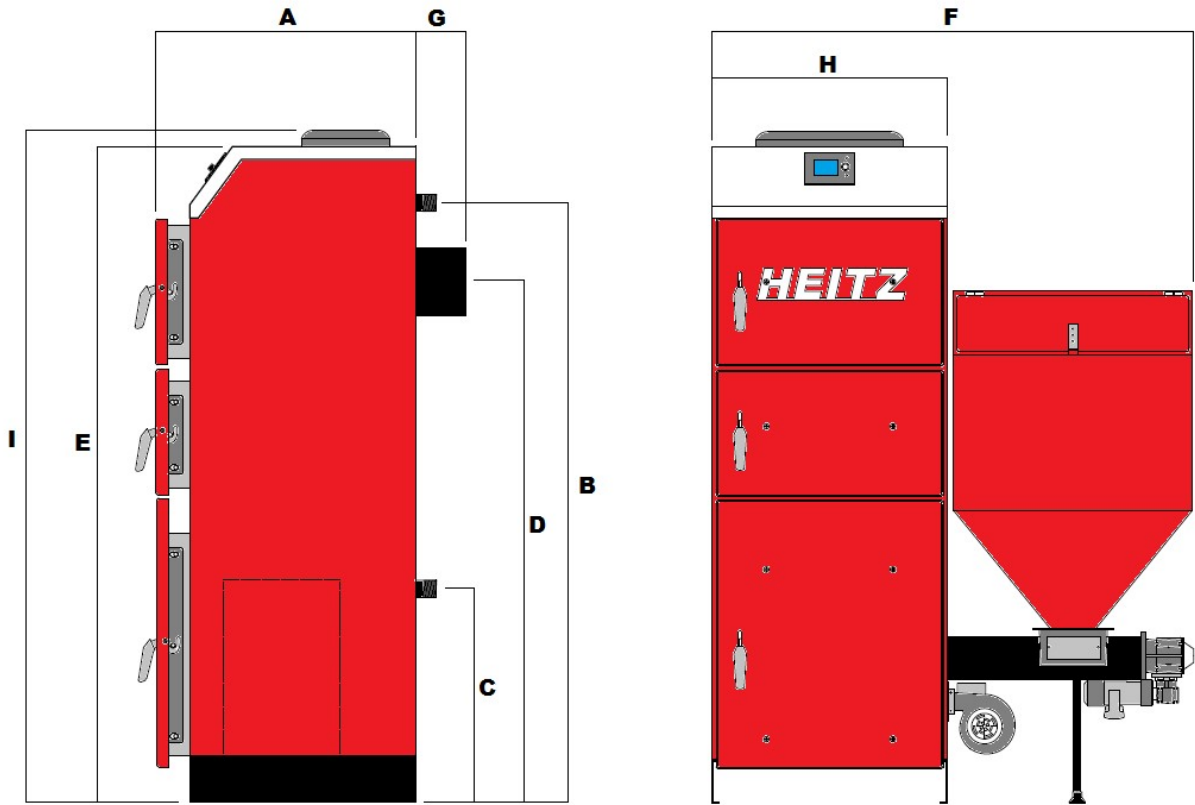
SCHEMAT KOTŁA



Rys. 1 Przekrój wzdłużny kotła EKO 3

1 – Moduł wykonawczy sterownika kotła, 2 – Króćce czujników temperatury kotła, 3 – Króćce zasilające instalację, 4 – Czopoch kotła, 5 – Półka wodna pozioma, 6 – Izolacja termiczna kotła, 7 – Komora paleniskowa, 8 – Belki wodne, 9 – Króćce powrotu z instalacji, 10 – palnik retortowy, 11 – Podstawa kotła, 12 – Górna osłona kotła, 13 – Płaszcz wodny, 14 – Kolumna wodna, 15 – Zawirowywacz spalin, 16 - Drzwi wyczystkowe, 17 - Drzwi wyczystkowo - rewizyjne, 18 - Drzwi popielnicowe

2.1 PODSTAWOWE WYMIARY KOTŁA



Parametry	Jed.	Eko 3 - 17	Eko 3 - 24	Eko 3 - 34
Głębokość A	mm	620	720	820
Wysokość do osi króćca zasilania B	mm	1400	1400	1420
Wysokość do osi króćca powrotu C	mm	550	550	550
Wysokość do osi czopucha D	mm	1230	1230	1250
Wysokość kotła E	mm	1540	1540	1580
Szerokość F	mm	1150	1150	1150
Długość czopucha G	mm	100	100	100
Szerokość samego kotła H	mm	555	555	555
Wysokość ze sterownikiem	mm	1600	1600	1640

2.2 DANE TECHNICZNE

NAZWA PARAMETRU	JEDN.	EKO 3 - 17	EKO 3 - 24	EKO 3 - 34
NOMINALNA MOC CIEPLNA	kW	17	24	34
ZAKRES MOCY GRZEWCZEJ	kW	5 - 17	8 - 24	10 - 34
POWIERZCHNIA GRZEWCZA KOTŁA	m ²	1,9	2,7	3,4
POJEMNOŚĆ WODNA KOTŁA	l	71	84	93
WIELKOŚĆ POWIERZCHNI OGRZEWANEJ	m ²	> 170	> 240	> 340
KLASA KOTŁA WG PN-EN 303-5		5	5	5
SPRAWNOŚĆ	%	90	90	90
POJEMNOŚĆ ZASOBNIKA PALIWA	l	190	190	260
STAŁOPALNOŚĆ	h	50	37	34
MAKS.TEMPERATURA ROBOCZA	°C	85	85	85
MIN. TEMPERATURA POWROTU	°C	50	50	50
MAKS. DOPUSZCZALNE CIŚN. ROBOCZE	bar	2	2	2
CIŚNIENIE PRÓBNE	bar	3	3	3
WYMAGANY CIĄG SPALINOWY	mbar	0,25	0,26	0,27
MIN. PRZEKRÓJ OTWORU KOMINOWEGO	cm ²	200	220	260
ŚREDNICA CZOPÓCHA	mm	159	159	159
MASA KOTŁA	kg	400	440	485
PALIWO		Ekogroszek wg. Pkt. 2		
ŚREDNICA KRÓCCÓW ZASIL.I POWROTU	cal	1 ½	1 ½	1 ½
ZASILANIE	V/Hz	230V/50Hz		

3. INFORMACJE DLA UŻYTKOWNIKA I INSTALATORA

3.1

Rozruch kotła

Szczegółowe informacje o automatyce kotła, rozruchu i parametrach regulacyjnych dla użytkownika zawarte są w oddzielnej instrukcji – instrukcja sterownika ecoMAX 910R firmy PLUM.

Ogólne zasady oraz czynności konieczne podczas rozruchu kotła :

- * Zapoznać się z instrukcją i eksploatacją kotła
- * Sprawdzić czy instalacja grzewcza oraz urządzenia są zainstalowane zgodnie z projektem
- * Sprawdzić czy system grzewczy jest szczelny oraz napełniony czynnikiem grzewczym i odpowietrzony
- * Sprawdzić ciąg kominowy
- * Sprawdzić szczelność wszystkich drzwiczek kotła – w razie potrzeby wyregulować drzwiczki przy zawiasie, oraz przy zaczepie klamki
- * Zapoznać się dokładnie z instrukcją obsługi automatyki
- * Wprowadzić do sterownika nastawy eksploatacyjne kotła
- * Wyregulować spalanie na palniku
- * Ustawić w sterowniku parametry sterowania urządzeniami kotłowni (np. mieszacze, termostaty, pompy)
- * Zapoznać użytkownika z zasadami bezpiecznej i ekonomicznej eksploatacji kotła

Rozpalanie:

1. Wsypać do zasobnika paliwo,
2. Włączyć sterownik przyciskiem sieciowym znajdującym się na module sterownika (po włożeniu wtyczki przewodu przyłączeniowego do gniazdka elektrycznego z bolcem ochronnym),
3. Przejść w tryb rozpalania
4. Podać paliwo do palnika (w trybie pracy ręcznej), aż utworzy się kopiec, lecz tak by nie zakrył dysz nadmuchowych palnika (kontrolować przez otwarte drzwiczki popielnicowe),
5. Wyłączyć podawanie paliwa,
6. Na utworzony kopczyk położyć papier, suche rozdrobnione drewno (może być podpałka) i podpalić,
7. Po rozpaleniu drewna (podpałki) włączamy wentylator kotła (wentylator powinien pracować na niskich obrotach),
8. Po zapaleniu się węgla przechodzimy w tryb pracy automatycznej.

Należy również pamiętać o prawidłowym zamknięciu zbiornika paliwa i kontroli uszczelki, w celu uniknięcia wydobywania się spalin, oraz cofnięcia płomienia do zbiornika.

Podczas pracy automatycznej sterownika należy zadać parametry pracy kotła, korygując je w taki sposób, aby stosunek przerwy podajnika do pracy podajnika dał nam taką ilość ciepła, która będzie odpowiadać zapotrzebowaniu ciepła przez budynek, a moc wentylatora sprawi, że kolor płomienia będzie jasnożółty, a popiół nie będzie zawierał nie spalonych cząstek węgla.



UWAGA!

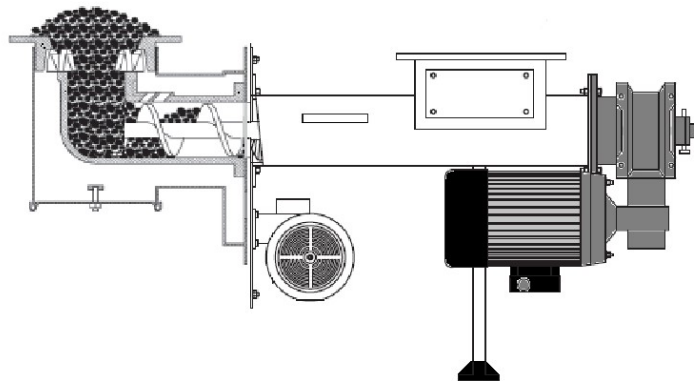
Bardzo ważnymi parametrami, które wpływają na pracę kotła są:

Moc kotła	kW	17	24	34
Czas pracy podajnika	s	10	10	10
Czas przerwy podajnika	s	65	55	45
Siła nadmuchu wentylatora	%	37	38	40
Czas nadzoru	min	40	40	40

Wstępne nastawy automatyki, które należy stopniowo korygować, w zależności od jakości opalu i zapotrzebowania ciepła. W trybie pracy kotła „Lato“ – Czas przewy podajnika, należy ustawić na około 80 sekund, siła nadmuchu wentylatora – 37 %.

Regulując powyższe parametry użytkownik jest w stanie dobrać sobie taką moc kotła, która odpowiada zapotrzebowaniu na ciepło. Zmiana powyższych parametrów (jak i obsługa sterownika) jest opisana w instrukcji obsługi sterownika dołączona do urządzenia.

Prawidłowa regulacja automatyki kotła spowoduje utrzymywanie stałej ilości żaru w palniku. Prawidłowe złożo żaru powinno wyglądać jak niżej:



Utrzymywanie prawidłowej ilości złoża żaru jest **BARDZO WAŻNE**, by kocioł osiągnął deklarowaną moc. Jeśli żar będzie zbyt nisko – wówczas jest obawa, że kocioł nie osiągnie mocy znamionowej i nie można będzie osiągnąć zadanej temperatury w płaszczu wodnym kotła.

Conajmniej 2 razy w tygodniu należy sprawdzić stan żaru w palniku i w razie konieczności dokonać regulacji.

Regulacja powietrza:



Regulacji wentylatora dokonuje się za pomocą przesłony na wentylatorze zmieniając jej położenie przy jednoczesnej kontroli płomienia. Barwa płomienia powinna być jasno czerwona przechodząca w żółty. Jeżeli płomień ma barwę ciemno czerwoną i „kopci“ oznacza to, że dawka powietrza jest zbyt mała. Jeżeli płomień jest zbyt krótki i ma barwę jasno niebieską oznacza to zbyt dużą ilość powietrza

3.2

Obsługa kotła

Ponieważ urządzenie, jakim jest kocioł **EKO 3** jest urządzeniem ciśnieniowym obsługą powinna zająć się osoba dorosła, która zapoznała się z funkcjami, przeznaczeniem i sposobem użytkowania kotła. Do jej podstawowych zadań należą:

- bieżąca konserwacja kotła (czyszczenie kotła – częstotliwość czyszczenia zależna jest od jakości opału oraz poziomu zabrudzenia wymiennika ciepła),
- zadawanie, regulowanie parametrów pracy kotła,
- kontrola stanu kotła – kocioł może być eksploatowany z temperaturą wody do 85 °C,
- kontrola stanu paliwa w zasobniku.



UWAGA BARDZO WAŻNE!

Obowiązek zapoznania osoby obsługującej z urządzeniem oraz zasadami eksploatacji spoczywa na specjaliście techniki grzewczej z firmy instalującej urządzenie.

Obecność dzieci w pobliżu kotła podczas pracy, prac konserwacyjnych jest NIEDOZWOLONE!!!

Wszelkie czynności, które mogą zagrozić zdrowiu lub życiu obsługi lub innych osób postronnych są surowo wzbronione.

3.3

Konserwacja kotła

Do zadań eksploatacyjno-konserwacyjnych należą:

- Usuwanie popiołu – częstotliwość zabiegu jest uzależniona od rodzaju paliwa, ale na tyle często, aby popiół nie wysypywał się z popielnika po otwarciu drzwiczek,
- Czyszczenie kotła – usuwanie smoły, popiołu i sadzy z wewnętrznych ścianek kotła za pomocą dostarczonych urządzeń do czyszczenia – skrobaka i szczotki (średnio 2 razy na tydzień-im częściej tym lepiej),
- Przynajmniej raz na 14 dni należy przeprowadzić kontrole stanu wody grzewczej w kotle i całym systemie grzewczym – w przypadku braku uzupełnić,
- Przynajmniej dwa razy w roku palnik dokładnie wyczyścić poprzez wyjęcie paleniska z kotła i ślimaka z rury podajnika. Palenisko po wyjęciu i wyczyszczeniu osadzić z powrotem za pomocą silikonu wysokotemperaturowego (1500° C) na komorze powietrza
- Raz do dwóch razy w roku opróżnić komorę powietrza z popiołu, poprzez otwarcie wyczystki znajdującej się w dolnej części komory powietrza podajnika
- **Przynajmniej raz w roku przesmarować smarem koniec ślimaka znajdujący się w przekładni,**
- Minimalnie dwa razy do roku należy zdemontować wentylator i za pomocą sprężonego powietrza przedmuchać wirnik w celu usunięcia pyłu,
- Kontrolować stan sznura uszczelniającego,
- W przypadku zerwania zawleczki sprzęgającej ślimak z motoreduktorem – należy wyczyścić zasobnik, rurę i wymienić zawleczkę na nową (**wymiana uszkodzonej zawleczki nie podlega działaniom gwarancyjnym**) .

W przypadku stwierdzenia nieszczelności drzwiczek spowodowanym odgnieciem się sznura uszczelniającego pod wpływem temperatury należy za pomocą możliwości wyregulowania docisku na zamknięciu i zawiasie dokonać regulacji przylegania sznura uszczelniającego. Jeśli wykonanie regulacji docisku nic nie pomaga to należy wykonać następujące czynności:

- Wyjąć sznur z rowka drzwiczek,
- Obrócić go o kat 90° i ponownie włożyć do rowka drzwiczek.

W przypadku wymiany sznura uszczelniającego należy:

- Po usunięciu sznura wyczyścić rowek w drzwiczkach,
- Włożyć nowy sznur tak, aby jego początek znalazł się na poziomej części drzwiczek,
- Dłonią lub małym młotkiem wcisnąć sznur do rowka drzwiczek,
- Przymknąć drzwi tak, by dopchnąć sznur w kanale,
- Wyregulować docisk na zawiasach i zamknięciu (zaczep klameczki).



UWAGA!



Przed przeprowadzeniem czynności konserwacyjno-eksploatacyjnych należy upewnić się, czy kocioł jest odłączony od zasilania elektrycznego (wtyczka wyjęta z gniazdka).

3.4

Warunki bezpiecznej eksploatacji kotła

- * Obowiązek zapoznania osoby obsługującej z urządzeniem oraz zasadami eksploatacji spoczywa na specjaliście techniki grzewczej z firmy instalującej urządzenie.
- * Obecność dzieci w pobliżu kotła podczas pracy, prac konserwacyjnych jest **NIEDOZWOLONA!!!**
- * Wszelkie czynności, które mogą zagrozić zdrowiu lub życiu obsługi lub innych osób postronnych są surowo wzbronione.
- * Kocioł oraz związaną z nim instalację utrzymywać w należytym stanie technicznym, a w szczególności dbać o szczelność instalacji C.O. oraz szczelność zamknięć drzwiczek.
- * W kotłowni należy utrzymywać porządek i nie składować żadnych przedmiotów nie związanych z obsługą kotła.
- * Niedopuszczalne są próby rozpalania palnika przy użyciu środków łatwopalnych (rozpuszczalniki, benzyna itp.) - grozi eksplozją i poparzeniem Użytkownika
- * Nie należy zbliżać się z otwartym ogniem do uchylonych drzwiczek paleniskowych w czasie postoju wentylatora, lub tuż po jego włączeniu się, gdyż nie spalony gaz może grozić wybuchem.
- * W okresie zimowym nie stosować przerw w ogrzewaniu, które mogłyby spowodować zamarznięcie wody w instalacji lub jej części, co jest szczególnie groźne, gdyż rozpalanie w kotle przy niedrożnej instalacji CO, może prowadzić do bardzo poważnych zniszczeń.
- * Sprawdzić zawartość paliwa i usunąć niepożądane przedmioty takie jak: kamienie, kawałki drewna, sznurki itp.
- * Zakazuje się dokonywania samowolnie jakichkolwiek przeróbek i napraw instalacji elektrycznej. Obsługę instalacji elektrycznej może wykonać uprawniony elektryk.
- * Zabrania się zalewania paleniska palnika wodą.
- * Zabrania się wykorzystywania zbiornika paliwa do innych celów niż magazynowanie właściwego paliwa i umieszczania w nim odpadów i niepożądanych przedmiotów.
- * Zabrania się otwierania którejkolwiek drzwiczek kotła w fazie pracy a zwłaszcza rozpalania - kontakt nagromadzonego w kotle gazu z powietrzem grozi eksplozją. W przypadku konieczności otwarcia drzwiczek nie stawać na wprost otworu lecz z boku i zachować szczególną ostrożność. Wszystkie czynności wymagające otwarcia drzwiczek wykonywać w czasie postoju kotła

4. INFORMACJE DLA INSTALATORA

Instalacji kotła musi dokonać osoba uprawniona, która wykona ją zgodnie z obowiązującymi przepisami i zasadami wynikającymi ze specyfikacji urządzenia i dokumentacji techniczno-ruchowej.

Za szkody wynikłe z błędnej instalacji producent wyrobu nie odpowiada.

Wszystkie urządzenia **HEITZ** dostarczane są na drewnianej palecie o formacie EURO. Przed zdjęciem kotła **HEITZ EKO 3** z palety należy:

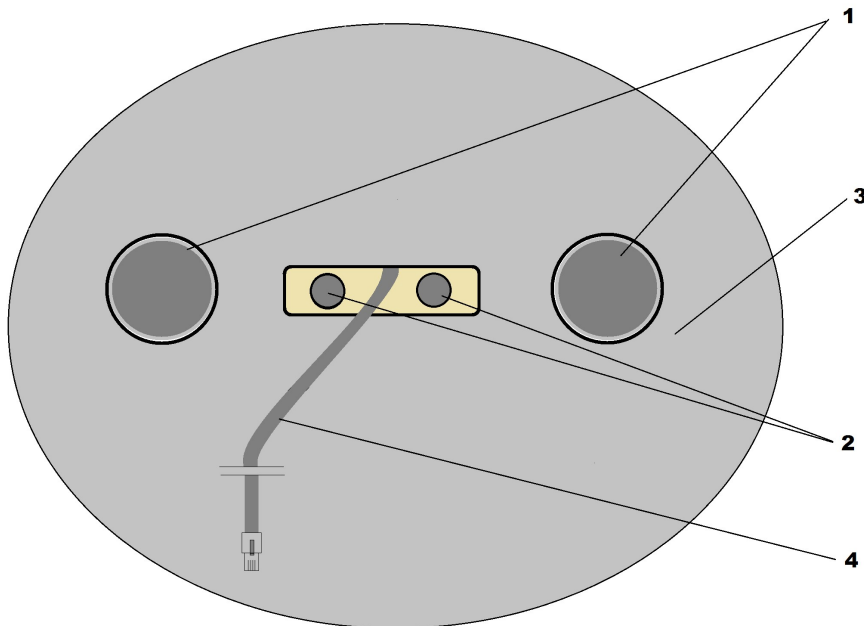
- * usunąć folię zabezpieczającą
 - * usunąć bandownicę zabezpieczającą przed przemieszczaniem się urządzenia na palecie
 - * ostrożnie zsunąć kocioł z palety i przetransportować go (np. przy pomocy wózka paletowego) na miejsce docelowe. Jeśli zachodzi potrzeba by rozkręcić zasobnik paliwa i podajnik, to przy skręcaniu zwrócić uwagę na prawidłowe umieszczenie uszczelki pod zasobnikiem i uszczelnienie kołnierza montażowego palnika z korpusem kotła. Wszystkie połączenia śrubowe skręcić w sposób pewny
- Przystąpić do hydraulicznej instalacji kotła.

Podczas instalacji uwzględnić należy usytuowanie kotła. Minimalna odległość tylnej ściany kotła od ściany kominowej powinna być nie mniejsza niż 30 cm. Podyktowane jest to umiejscowieniem króćców zasilania i powrotu z instalacji, a także potrzebą swobodnego dojścia do króćców czujników temperatury kotła (znajdują się pod osłoną kotła, między króćcami zasilającymi instalację). W pochwach należy umieścić czujnik temperatury kotła, oraz czujnik zabezpieczenia termicznego kotła DZT (rysunek poniżej)

Regulator kotła powinien być podłączony do sprawnej sieci elektrycznej - podłączyć do gniazda wyposażonego w bolec uziemiający

Wszystkie przewody zabezpieczyć przed przypadkowym uszkodzeniem (np. przetarciem, złamaniem, przypaleniem o rurę czopuchową).

Można przystąpić do uruchamiania kotła, po spełnieniu zasad i czynności koniecznych przed uruchomieniem kotła (pkt.3.1)



1 - Króćce zasilające kotła, 2 - Króćce do umieszczenia czujników: kotła i DZT, 3 - tylna osłona kotła, 4 - Przewód RJ11 panela

4.1

Dobór mocy kotła.

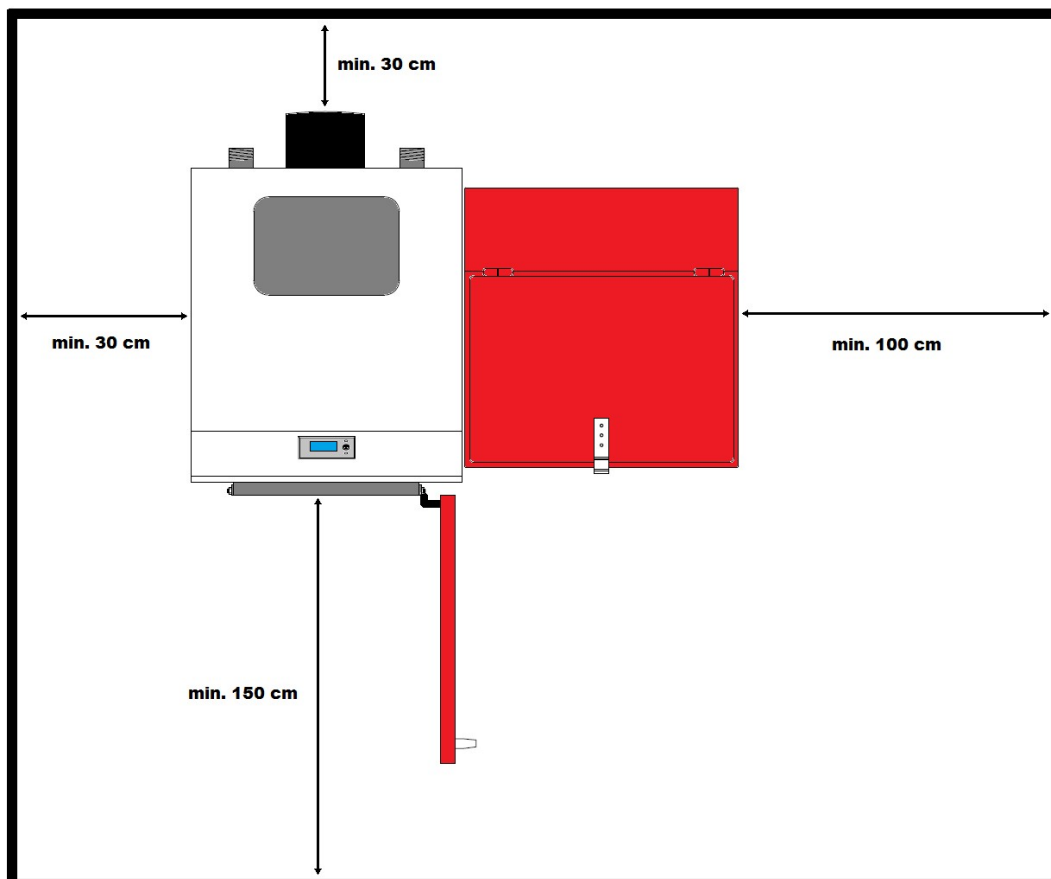
Producent nie odpowiada za dobór kotła do potrzeb klienta, czynność tę należy zlecić projektantom lub specjalistom branży grzewczej.

4.2

Usytuowanie kotła

Kocioł powinien być zainstalowany w warunkach odpowiadającym normom, które mówią, że:

- Najmniejsza odległość od tylnej ściany kotła do ściany kominowej powinna wynosić 300 mm (dojście serwisowe), bezpieczne i wygodne dojście do drzwi kotła zapewnia odstęp 1.5m od przedniej ściany kotła do przeciwległej ściany pomieszczenia .
- Najmniejsza odległość od ściany po stronie podajnika powinna wynosić 1000 mm(dostęp serwisowy)
- W pomieszczeniu kotłowni zabrania się przechowywania materiałów łatwopalnych i paliwa do kotła.
- Pomieszczenie, w którym znajduje się kocioł powinno być dobrze napowietrzone i wentylowane.



BARDZO WAŻNE!!!



Odległość pomiędzy ścianą, a podajnikiem kotła, musi wynosić minimum 100 cm, w innym przypadku serwis ma prawo odmówić naprawy podajnika.

4.3

Montaż kotła

Kocioł *EKO 3* wyposażony jest w cztery króćce G 1 ½” o gwincie zewnętrznym, które służą do zasilania kotła i instalacji c.o. Pamiętać należy skrzyżnym podłączeniu obwodów jak na schemacie na stronie 19, 20



Zamontowanie zaworu czterodrogowego do podwyższenia temperatury w kotle (rys.2), oraz eksploatacja z temperaturą wody grzewczej wynoszącej nie mniej niż 65°C, ma duży wpływ na uzyskanie optymalnej pracy kotła i wydłużenie jego żywotności.

Utrzymanie temperatury 65°C na kotle zabezpiecza odpowiednią temperaturę ciepłej wody użytkowej, chroniąc jej użytkowników przed groźnymi dla zdrowia bakteriami typu Legionella.

Podczas niskich temperatur należy zmienić temperaturę pracy kotła na wyższą, lub też należy zwiększyć moc kotła poprzez zmianę nastaw częstotliwości podawania paliwa i intensywności pracy dmuchawy.

4.4

Podłączenie do komina

Kotły centralnego ogrzewania na paliwa stałe muszą być podłączone do samodzielnego kanału kominowego oraz zgodnie z zobowiązującymi przepisami i wykonane przez uprawnioną firmę kominiarską. Dobór komina i dokonanie obliczeń doboru jego parametrów należy rozpatrywać indywidualnie – wg rozwiązań projektanta.

Producent zaleca stosowanie systemów kominowych odpornych na przesiąkanie kondensatu. Komin powinien być wykonany z materiałów kwasoodpornych i być ocieplony na całej jego długości. Dopuszcza się kominy murowane z cegły pod warunkiem dobrej izolacji cieplnej komina.

Rura czopucha powinna być zamontowana z lekkim spadkiem w kierunku kotła oraz szczelnie i pewnie osadzona w otworze kominowym. Czopuch nie powinien być dłuższy niż 1,5 m, a jego kolana powinny być wyposażone w oddzielne wyczystki. Wszystkie części kanałów spalinowych muszą być wykonane z materiałów niepalnych.

Wentylacja:

Zgodnie z przepisami każda kotłownia wbudowana musi mieć wentylację nawiewną i wywiewną w celu zapewnienia prawidłowej pracy kotłów i bezpieczeństwa użytkowników. Brak wentylacji nawiewnej lub jej niedrożność jest najczęstszą przyczyną nieprawidłowej pracy kotła [dymienie, rosenie kotła, niemożliwość uzyskania wyższej temperatury]. Wentylacja wywiewna ma natomiast za zadanie odprowadzenie z pomieszczenia zużytego powietrza i szkodliwych gazów. W kotłowni z kominem o naturalnym ciągu nie można stosować wentylacji mechanicznej.

Wentylacja nawiewna:

Kanał wentylacji nawiewnej powinien mieć wymiar 50% powierzchni przekroju komina, nie mniej niż 20x20cm. Jego wlot powinien znajdować się 1 m nad podłogą. W otworze nawiewnym lub w kanale powinno znajdować się urządzenie do regulacji przepływu powietrza, jednak takie aby nie pozwalało na zmniejszenie przekroju więcej niż do 1/5. Przewód wentylacyjny powinien być wykonany z materiału niepalnego.

Wentylacja wywiewna:

Kanał powinien być murowany o przekroju min. 25% przekroju komina, nie mniejszy jednak niż 14x14 cm. Otwory wlotowe nie mogą mieć żadnych urządzeń zamykających cały przekrój. Otwór wylotowy powinien znajdować się pod sufitem pomieszczenia. Przewód wentylacyjny powinien być wykonany z materiału niepalnego.

4.5

Ustawienia automatyki – patrz instrukcja automatyki



4.6

Pierwsze uruchomienie kotła

Pierwszego uruchomienia (patrz 3.1 rozruch kotła) kotła dokonuje instalator montujący urządzenie posiadający uprawnienia. Przed pierwszym uruchomieniem instalator powinien sprawdzić czy:

- Kocioł i system grzewczy jest napełniony wodą i odpowietrzony,
- Instalacja kotła jest zgodna z projektem i wytycznymi producenta,
- Ciąg spalinowy jest prawidłowy.

**BARDZO WAŻNE!!!**

Należy również pamiętać o prawidłowym zamknięciu zbiornika paliwa i kontroli uszczelki, w celu uniknięcia wydobywania się spalin, oraz cofnięcia płomienia do zbiornika.

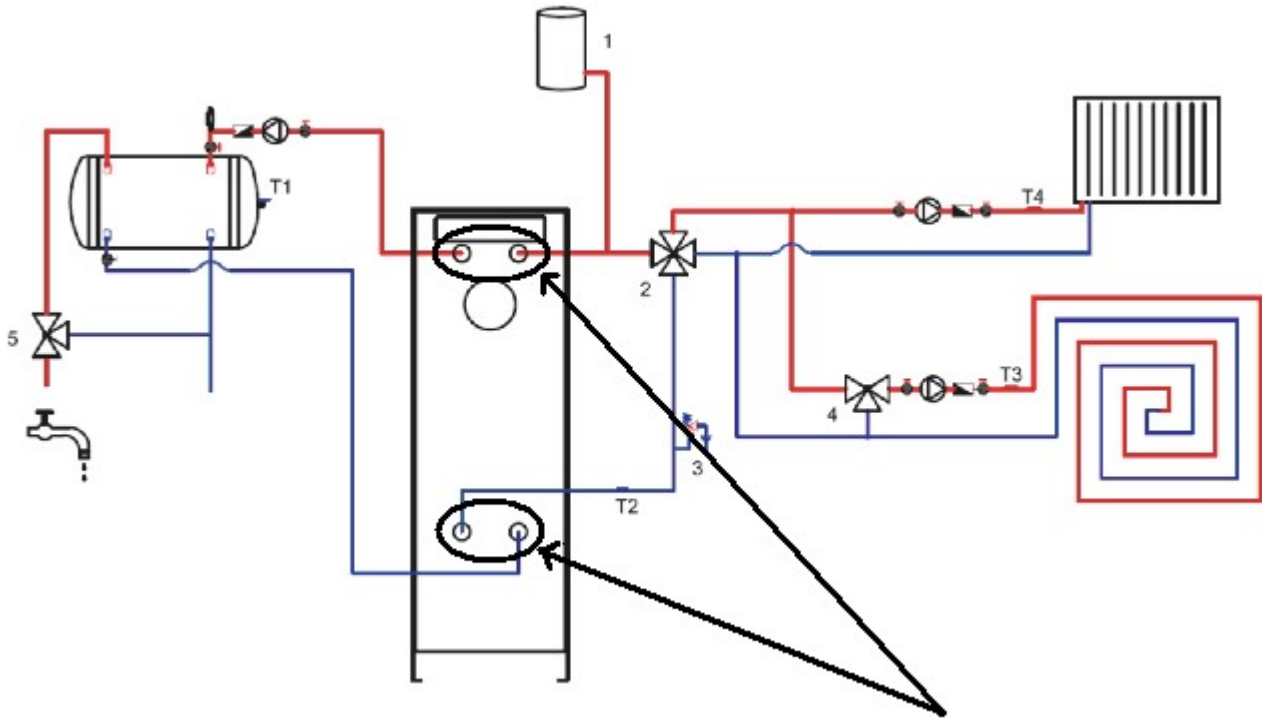
5. IDENTYFIKACJA USTEREK I ICH USUWANIE

OBJAWY	PRZYCZYNA	ZALECENIA
Nie można osiągnąć mocy nominalnej kotła	Użyto paliwa o zbyt niskiej wartości opałowej, wilgotności paliwa większej niż 15 %	Użyć paliwa o odpowiedniej wartości opałowej, wilgotności,
	Brak wystarczającej ilości powietrza	Wyczyścić lub wymienić wirnik wentylatora
	Zanieczyszczony kocioł od strony spalin	Wyczyścić kocioł, usunąć popiół i sadzę
	Zapchany komin	Sprawdzić drożność komina i ewentualnie wezwać osobę uprawnioną do przeczyszczenia komina
	Złe nastawy pracy kotła	Zmienić nastawy pracy kotła
Wysoka temperatura wody w kotle i niska temperatura wody w grzejnikach	Duży opór hydrauliczny systemu grzewczego	Podnieść obroty pompy obiegowej
	Źle nastawiony zawór mieszający za kotłem	Zmienić nastawienie zaworu mieszającego
	Zapowietrzony układ, grzejniki	Odpowietrzyć układ, grzejniki
Wysoka temperatura w kotle, dochodzi do wrzenia	Za duży ciąg spalinowy, Moc kotła za duża,	* obniżyć nastawę wody w kotle o 5°C, * dokonać zmian nastaw wentylatora, * ewentualnie założyć regulator ciągu kominowego, * zmniejszyć podawanie paliwa do palnika
W kotle tworzą się nadmierne ilości kondensatu, uchodzi czarna ciecz	Moc kotła za duża	* zmniejszyć podawanie paliwa do palnika,
	Niska temperatura wody grzewczej w kotle	Zwiększyć nastawę temperatury wody grzewczej na termostacie kotła, zabezpieczyć minimalną temperaturę wody powrotnej
Pompa wody c.o. lub c.w.u. nie działa	Źle ustawiona temperatura załączania pompy	Zmienić temperaturę załączania pompy
	Nie podłączono pompy do sterownika	Podłączyć pompę do sterownika
	Uszkodzona pompa	Wymienić lub naprawić
Podajnik ślimakowy nie podaje paliwa	Zerwana zawleczka silnika motoreduktora	Wyczyścić układ podający paliwa i wymienić zawleczkę
	Uszkodzony silnik	Wymienić lub naprawić

Opisane powyżej usterki są najczęściej spotykanymi awariami w pracy kotła i jego podzespołów. W przypadku wystąpienia usterki nieopisanej powyżej należy zgłosić się do serwisanta ewentualnie zadzwonić do producenta kotła.

WAŻNE informacje dla Instalatora

Prawidłowe podłączenie kotła z instalacją CO i CWU



prawidłowe podłączenie **KRZYŻOWE**

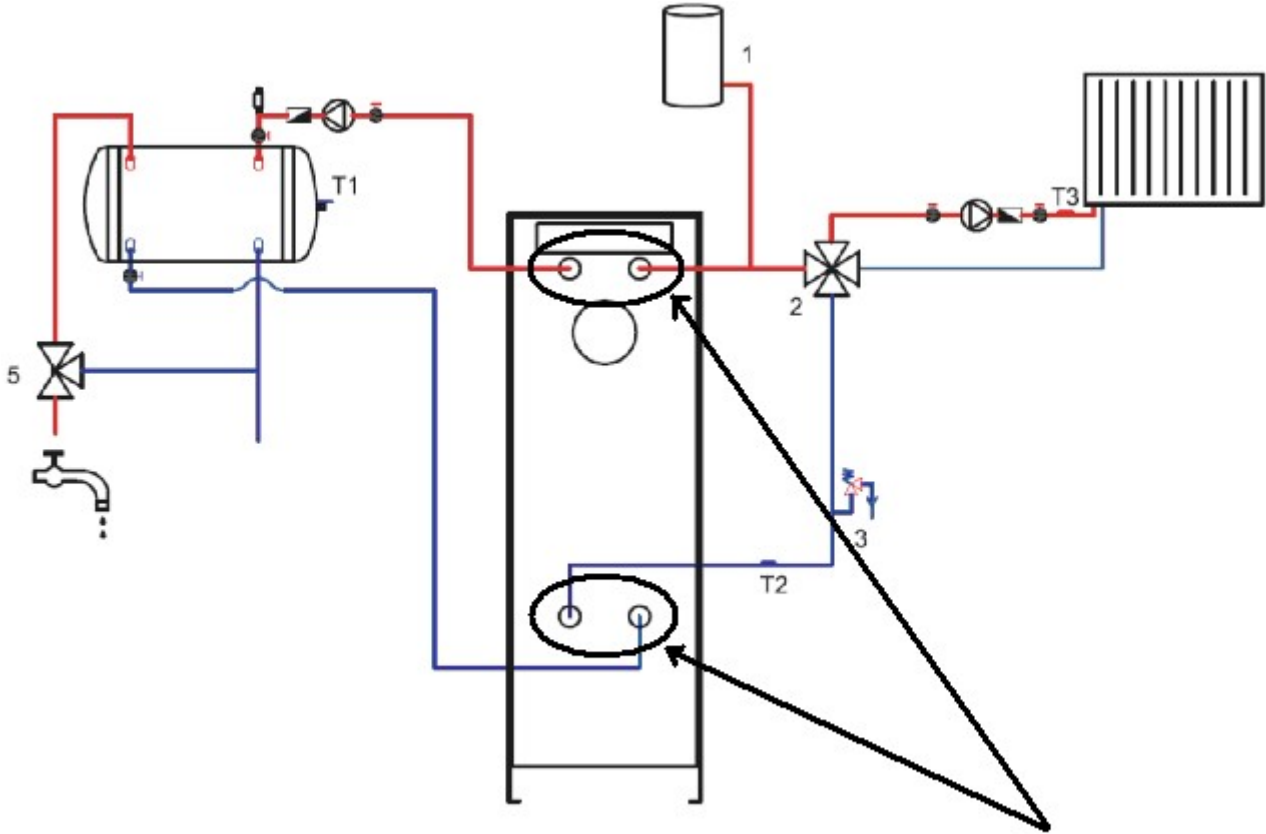
1. Naczynko wzbiorcze
2. Zawór 4-drogowy
3. Zawór bezpieczeństwa 1,5 bar
4. Zawór 3-drogowy
5. Zawór mieszający termostatyczny (zalecany)

- T1 Czujnik CWU
 T2 Czujnik powrotu
 T3 Czujnik mieszacz 1
 T4 Czujnik mieszacz 2 (opcja)



WAŻNE informacje dla Instalatora

Prawidłowe podłączenie kotła z instalacją CO i CWU



prawidłowe podłączenie **KRZYŻOWE**

1. Naczynko wzbiorcze
2. Zawór 4-drogowy
3. Zawór bezpieczeństwa 1,5 bar
4. Zawór 3-drogowy
5. Zawór mieszający termostacyjny (zalecany)

T1 Czujnik CWU

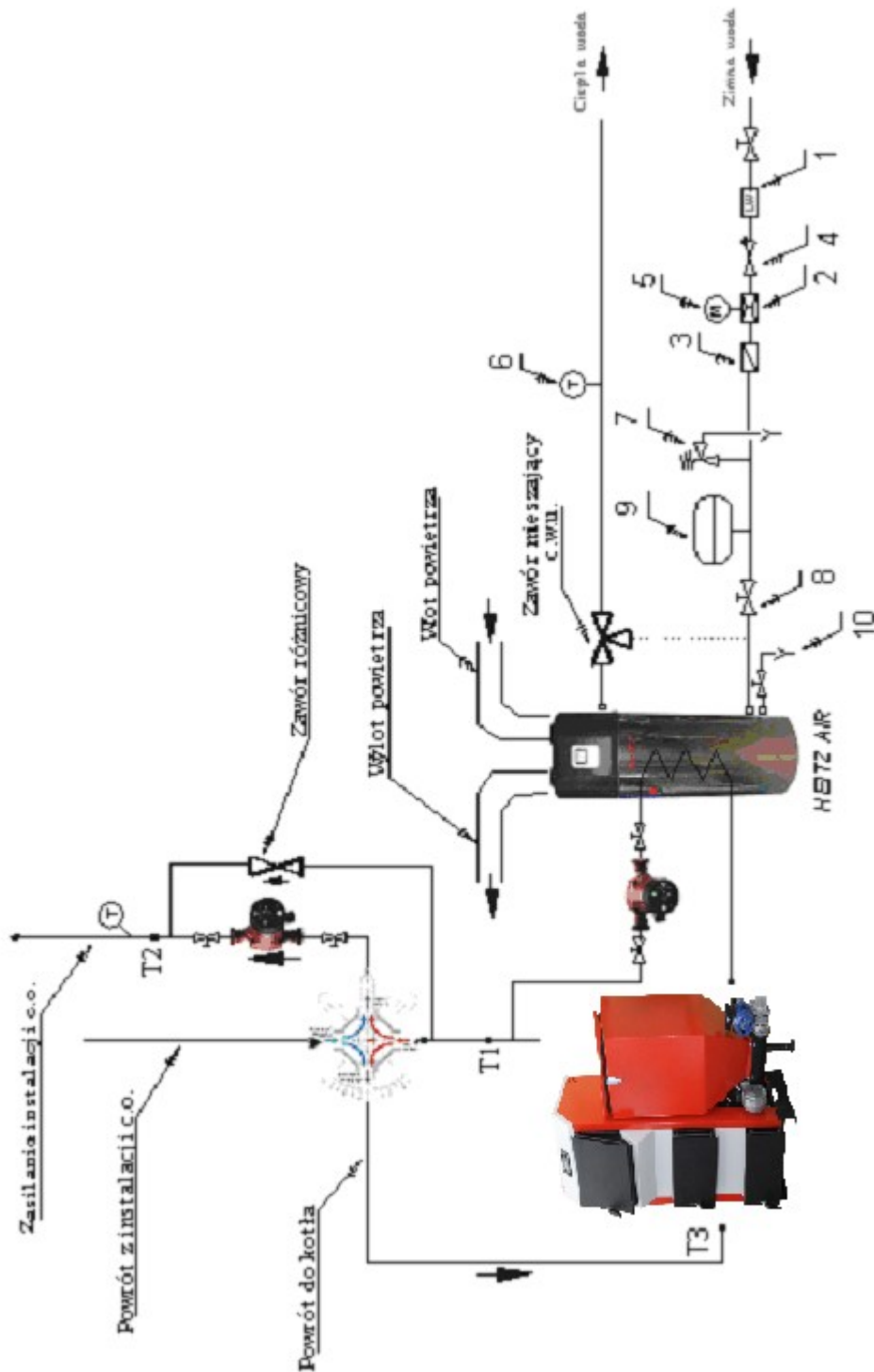
T2 Czujnik powrotu

T3 Czujnik mieszacz 1

T4 Czujnik mieszacz 2 (opcja)



Przykładowy (zalecany) sposób zabezpieczenia kotła przed zbyt niską temperaturą wody powrotnej.



Legenda

1. licznik wody; 2. reduktor ciśnienia; 3. filtr; 4. zawór antyskażeniowy; 5. manometr; 6. termometr; 7. zawór bezpieczeństwa; 8. zawór odcinający; 9. naczynie przeponowe; 10. spust wody.

T1 – minimalna temperatura pracy kotła 60°C

T2 – temperatura wynikająca z nastawy zaworu 4-ro drogowego

T3 – temperatura wynikająca z podmieszania kotła zaworem 4-ro drogowym

NOTATKI



NOTATKI



NOTATKI



WARUNKI GWARANCJI

1. PUH Skwiercz-Instal udziela na korpus kotła, osłony 36 m-cy gwarancji licząc od daty sprzedaży, jednak nie więcej niż 42 miesiące od daty produkcji (data przekazania do sprzedaży hurtowej).
2. Pozostałe elementy, tj. układ nawęglania, dmuchawa, automatyka, objęte są gwarancją producenta danego urządzenia.
3. Za datę sprzedaży uznaje się datę wystawienia faktury sprzedaży kotła.
4. PUH Skwiercz-Instal gwarantuje sprawne działanie kotła pod warunkiem zainstalowania go zgodnie z wytycznymi producenta (utrzymywanie minimalnej temperatury powrotu powyżej 50°C)
5. Wszelkie uszkodzenia powstałe w okresie obowiązywania gwarancji, wynikające z wad lub uszkodzeń zawinionych przez producenta, będą usuwane nieodpłatnie przez autoryzowany serwis PUH Skwiercz-Instal w nieprzekraczalnym terminie 14 dni od daty **pisemnego** zgłoszenia wad.
6. Zgłoszenia reklamacyjne należy przelać do działu serwisu pod nr **fax: 058 6828115**, e-mail: serwis@heitz.pl lub do punktu zakupu kotła.
7. Sposób i termin naprawy zostanie ustalony przez dział serwisu PUH Skwiercz-Instal.
8. Gwarancją nie są objęte wady, których przyczyna leży po stronie użytkownika. Zalicza się do nich:
 - niezgodne z przeznaczeniem użytkowanie kotła lub sterownika,
 - dokonywanie napraw i przeróbek,
 - wykonanie instalacji i uruchomienie niezgodne z wytycznymi producenta i obowiązującymi w tym zakresie przepisami,
 - stosowanie paliwa niezgodnego z wytycznymi producenta,
 - nagromadzenie kamienia,
 - korozja elementów stalowego korpusu i wymiennika, oraz zasobnika (powstałe na skutek wykraplania się wody z powodu: mokrego paliwa, utrzymania niskiej temperatury spalin, eksploatacja kotła na niskich parametrach wody grzewczej),
 - wykonywanie zmian w instalacji elektrycznej sterownika niezgodnych z wytycznymi producenta lub zaleceniami autoryzowanego serwisu technicznego,
 - uszkodzenie spowodowane niewłaściwym transportem lub przechowywaniem kotła.
9. Obsługa gwarancyjną nie są objęte czynności wynikające z bieżącej eksploatacji, regulacji i konserwacji kotła.
10. Użytkownik ponosi koszty wezwania serwisu technicznego w przypadku:
 - nieuzasadnionego wezwania serwisu,
 - usunięcia uszkodzeń powstałych z winy użytkownika,
 - braku możliwości wykonania naprawy z przyczyn niezależnych od serwisu technicznego,
 - braku możliwości uruchomienia kotła z powodu nieodpowiedniej jakości i/lub rodzaju paliwa.
11. PUH Skwiercz-Instal nie odpowiada za niewłaściwy dobór kotła.
12. Gwarancją nie są objęte elementy eksploatacyjne – zużywające się, takie jak: elementy żeliwne podajnika, sznur uszczelniający drzwiczki, uszczelki, klamki, szczotka, izolacja termiczna drzwiczek wraz z blachami osłonowymi, zawleczki oraz kondensator przy silniku podajnika.
13. Warunkiem podjęcia naprawy gwarancyjnej przez autoryzowany serwis PUH Skwiercz-Instal jest posiadanie faktury zakupu kotła i wypełniona przez punkt handlowy oraz firmę instalatorską karta gwarancyjna.
14. W przypadku awarii automatyki, wentylatora, obowiązują warunki gwarancyjne tych urządzeń i należy postępować zgodnie z ich zaleceniami.
15. Producent zastrzega sobie prawo wprowadzania bez uprzedzenia zmian parametrów technicznych i wyposażenia.
16. Gwarancją objęte są wszystkie urządzenia producenta zakupione i zamontowane na terenie Rzeczypospolitej Polskiej.

Producent/Gwarant

PUH Skwiercz-Instal
84-123 Połchowo
ul. Św. Agaty 32A
Tel. 058/6732718, fax. 058/6732088
mail: biuro@heitz.pl

Zakład produkcyjny Pawłowo
Tel/fax: 058/6828115
mail: heitz@heitz.pl

Serwis: 7⁰⁰-17⁰⁰

Tel. Kom.: 0602 641707 PUH Skwiercz-Instal
Tel/fax: 058/6828115 Pawłowo
mail: serwis@heitz.pl 83-041 Mierzeszyn

www.skwiercz-instal.pl, www.heitz.pl

KARTA GWARANCYJNA

Numer naprawy	Data naprawy	Opis	Pieczętka i podpis autoryzowanego serwisu
1			
2			
3			
4			

KARTA PRZEGLĄDÓW

<p>Data przeglądu:</p> <p>Pieczętka autoryzowanego serwisu:</p>	<p>Uwagi :</p>
<p>Data przeglądu:</p> <p>Pieczętka autoryzowanego serwisu:</p>	<p>Uwagi :</p>
<p>Data przeglądu:</p> <p>Pieczętka autoryzowanego serwisu:</p>	<p>Uwagi :</p>
<p>Data przeglądu:</p> <p>Pieczętka autoryzowanego serwisu:</p>	<p>Uwagi :</p>
<p>Data przeglądu:</p> <p>Pieczętka autoryzowanego serwisu:</p>	<p>Uwagi :</p>
<p>Data przeglądu:</p> <p>Pieczętka autoryzowanego serwisu:</p>	<p>Uwagi :</p>

KARTA URZĄDZENIA

Numer fabryczny kotła:	Typ kotła: EKO 3
Data przekazania do sprzedaży hurtowej:	Pieczętka producenta:
Data sprzedaży hurtowej:	Pieczętka punktu sprzedaży hurtowej:
Data sprzedaży detalicznej:	Pieczętka punktu sprzedaży detalicznej:
Data pierwszego uruchomienia:	Pieczętka firmy instalacyjnej: Uwagi:

Pieczętka kontrolera:

*)Proszę zapoznać się z warunkami gwarancji

HEITZ